

## Drop-in Baño María drop-in, con una cuba (capacidad de recipiente 5 GN)

ARTÍCULO # \_\_\_\_\_

MODELO # \_\_\_\_\_

NOMBRE # \_\_\_\_\_

SIS # \_\_\_\_\_

AIA # \_\_\_\_\_



341003 (D01H5)

Baño María drop-in, con una cuba (capacidad de recipiente 5 GN)

### Descripción

#### Artículo No.

Diseñado para ser encastrado que facilita la limpieza y es adecuado para instalaciones de diseño moderno. Diseñado para servir alimentos en bandejas Gastronorm con altura máxima de 200 mm. Con la recarga de agua automática se consigue un calentamiento constante y se evita la avería de la unidad. Protección contra sobrecalentamiento. Control digital con pantalla de temperatura y ajuste preciso (0,1 °C). Controles digitales de HACCP totalmente conformes que incluyen alarmas visibles. Diseño que permite funcionar con entradas de agua fría y caliente. Resistencias ultraplanas para aumentar la transmisión de calor y lograr tiempos de calentamiento reducidos. Cuba de acero inoxidable 304 AISI con esquinas redondeadas para facilitar las operaciones de limpieza. La cuba también cuenta con orificio de desagüe. Base de la cuba inclinada para garantizar el desagüe total. Lana de vidrio de 19 mm de grosor aislada con plancha galvanizada para un excelente aislamiento de la cuba que reduce la dispersión de energía. Resistencias conectadas al fondo de la cuba con termostato de seguridad. Los alimentos introducidos a la temperatura correcta mantienen la temperatura central según las normas Afnor.

### Características técnicas

- Protección contra sobrecalentamiento.
- Diseñado para servir los alimentos en recipientes Gastronorm.
- Adecuado para recipientes GN 1/1 con una altura máxima de 200 mm.
- Con la recarga de agua automática se consigue un calentamiento constante y se evita la avería de la unidad.
- Control exacto de la temperatura y ajuste a 0,1°C.
- El producto lleva de serie un termostato con control digital conforme con las normas HACCP que emite una alarma visual para avisar del aumento o el descenso de la temperatura.
- Diseño que permite funcionar con entradas de agua fría y caliente.
- Accesorio disponible para convertir uno de los recipientes GN en un dispensador de sopa.
- Certificación CB y CE efectuada por un organismo acreditado independiente.
- Diseñado para situarse en instalación a ras que facilita la limpieza y es adecuado para instalaciones de diseño moderno.
- Dimensiones drop-in disponibles: 2, 3, 4, 5, 6 GN.
- Los alimentos introducidos a la temperatura correcta mantienen la temperatura central según las normas Afnor.

### Construcción

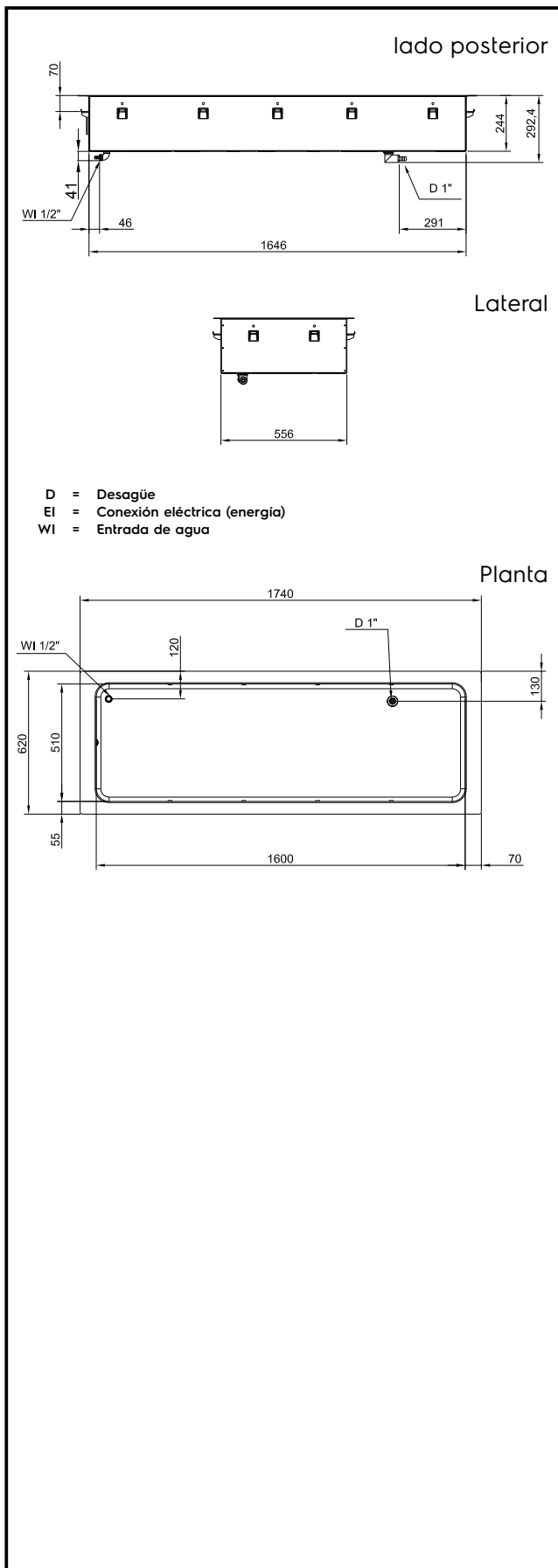
- Resistencias conectadas al fondo de la cuba con termostato de seguridad.
- El fondo de la cuba está inclinado para facilitar el desagüe.
- Protección IPx4 contra el agua.
- Cuba de acero inoxidable 304 AISI con esquinas redondeadas para facilitar las operaciones de limpieza. La cuba también cuenta con orificio de desagüe.
- Control electrónico con pantalla de temperatura.

### Sostenibilidad

- Resistencias ultraplanas para aumentar la transmisión de calor y lograr tiempos de calentamiento reducidos.
- Lana de roca de 19 mm de grosor aislada con plancha galvanizada para un excelente aislamiento de la cuba que reduce la dispersión de energía.



Aprobación: \_\_\_\_\_



### Eléctrico

#### Suministro de voltaje

341003 (D01H5) 380-410 V/3N ph/50/60 Hz

Potencia eléctrica max.: 4.02 kW

### Agua

#### Conexión de entrada de agua "CW"

1/2"

#### Tamaño de la línea de desagüe:

1"

### Info

Dimensiones externas, ancho 1740 mm

Dimensiones externas, fondo 620 mm

Dimensiones externas, alto 260 mm

Peso neto 41.1 kg

Peso del paquete 72 kg

Alto del paquete: 380 mm

Ancho del paquete: 660 mm

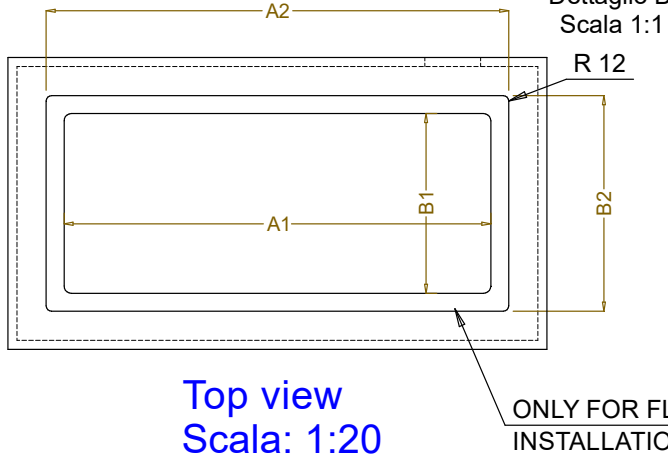
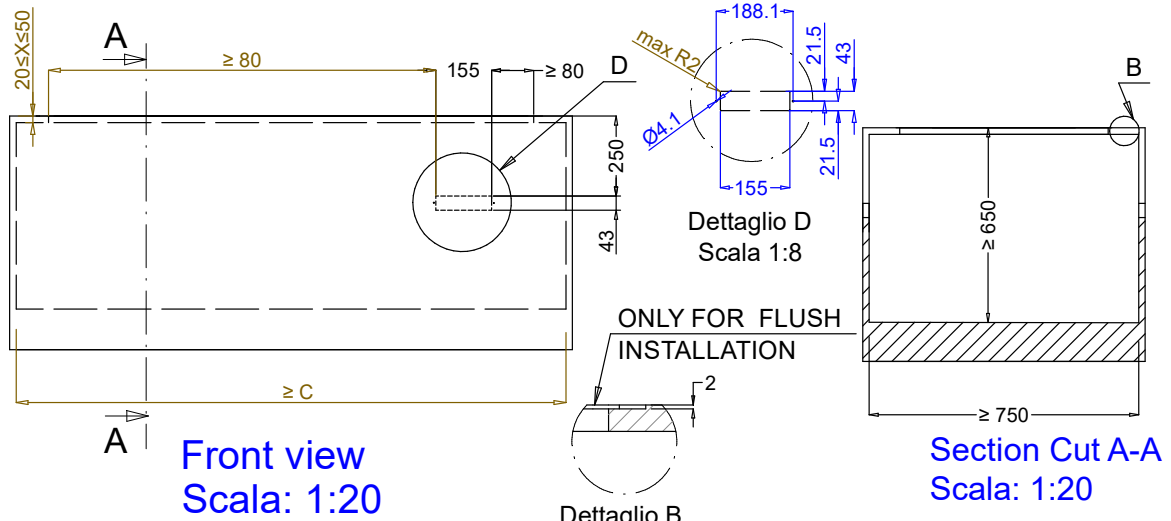
Fondo del paquete: 1780 mm

Volumen del paquete 0.45 m<sup>3</sup>

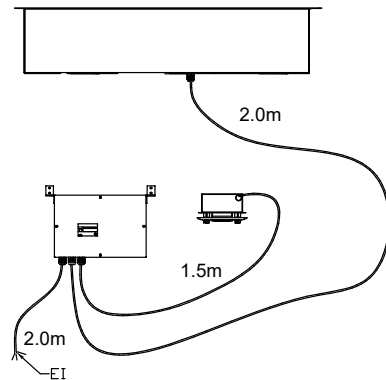
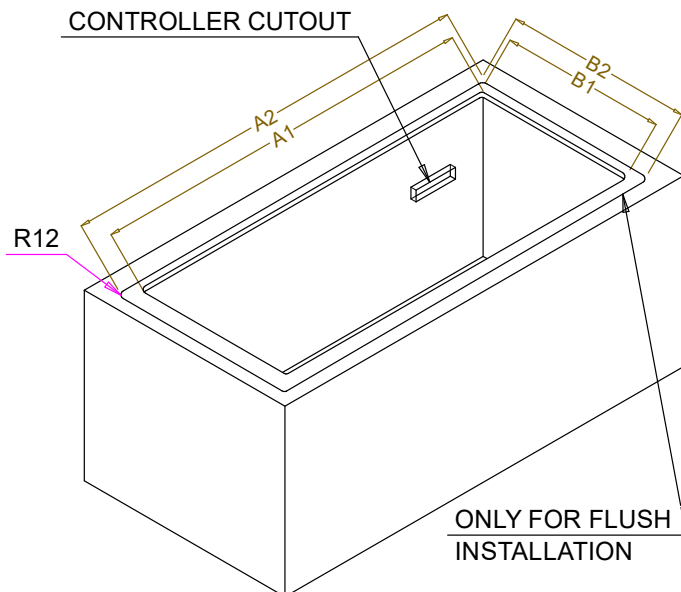
Temperatura de trabajo: +85 / +95 °C

### Sostenibilidad

Nivel de ruido 0 dBA



CAPACITY	CUTOUT		LOWERING FOR FLUSH INSTALLATION		C
	A1	B1	A2	B2	
2GN	700	580	774	624	880
3GN	1030		1104		1200
4GN	1350		1424		1530
5GN	1670		1744		1850
6GN	2000		2074		2180



595T01N00 - WATER BAIN MARIE SINGLE WELL